

ΠΑΡΑΤΗΡΗΣΕΙΣ

12
11
10
9
8
7
6
5
4
3
2
1

CCS Christoforos C. Stylianides & Partners

ARCHITECTS
ENGINEERS
CONSULTANTS

38 Spyrou Kyprianou Avenue / CCS BLDG, Suite 301, 4154 Limassol - Cyprus
Tel : 25 73 51 31 • Fax: 25 38 97 55 / Email : chr.stylianides@cystanet.com.cy

Project No: A2020-11-980
 Ap. Eργου: A2020-11-980
 Dwg Stage: Στάδιο μελέτης:
 1. Γραμμικός όρος
 2. Αόριος ανάλυσης
 3. Αποδοτικότητα σχέδια

Owner - Ιδιοκτήτης: RADIKALINO HOLDING LTD

Project / Έργο: ΓΡΑΦΕΙΑ

Position - Θέση: ΓΕΡΜΑΣΟΓΕΙΑ - ΛΕΜΕΣΟΣ

Signature - Υπογραφή:

Signature Engineer: SAVVAS VASILIOU

Designed by: SAVVAS VASILIOU

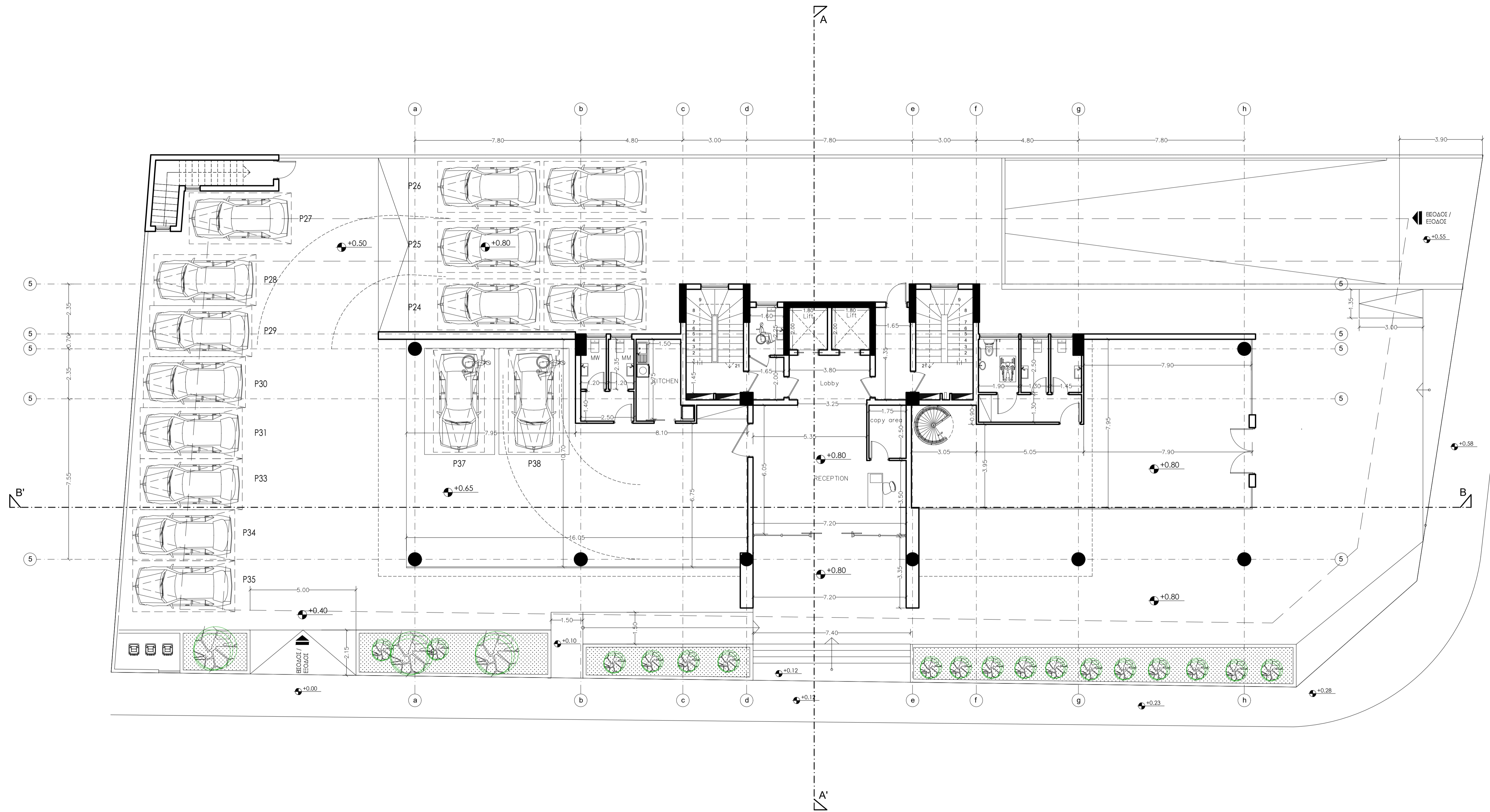
Date - Ημερομ.: 05 2021

Dwg Stage: Στάδιο μελέτης:

Scale - Κλίμακα: 1 = 100

Sheet Title: ΚΑΤΟΨΗ ΥΠΟΓΕΙΟΥ

Sheet No: Αριθμός Σχεδίου: Αρ. 01



ΠΑΡΑΤΗΡΗΣΕΙΣ

12
11
10
9
8
7
6
5
4
3
2
1

CCS Christoforos C. **Stylianides**
& Partners

ARCHITECTS
ENGINEERS
CONSULTANTS

38 Spyrou Kyprianou Avenue / CCS BLDG, Suite 301, 4154 Limassol - Cyprus
Tel : 25 73 51 31 • Fax: 25 38 97 55 / Email : chr.stylianides@cctanet.com.cy

Project No: A2020-11-980
Αρ. Έργου:
Dwg Stage: Σχέδιο μελέτης
1. Πλαστικός όρος
2. Άλλη παρόμοια
3. Αποδοχόμενα σχέδια

Owner - Ιδιοκτήτης: **RADIKALINO HOLDING LTD**

Project / Έργο: **ΓΡΑΦΕΙΑ**

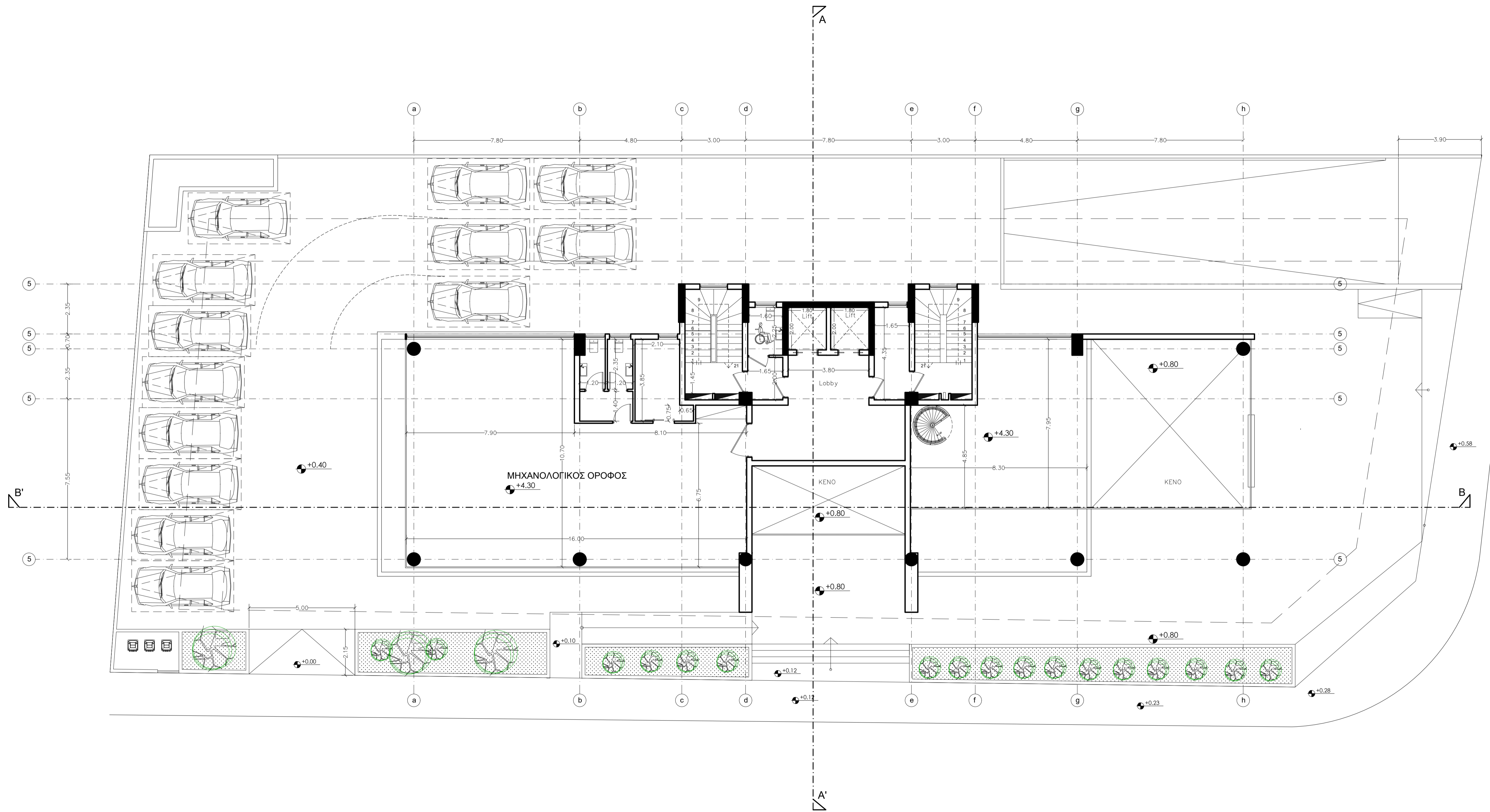
Position - Θέση: **ΓΕΡΜΑΣΟΓΕΙΑ - ΛΕΜΕΣΟΣ**

Signature - Υπογραφή:

Signature Engineer: **CCS STYLIANIDES SERVICES LTD**
Christoforos C. Stylianides
ETEK Reg. No. 75522 & Associates
ARCHITECTS - ENGINEERS - CONSULTANTS

Designed by: SAVVAS VASILIOU
Date - Ημερομηνία: 05 2021
Dwg Stage: Στάδιο μελέτης
Title - Σχέδιο: **ΚΑΤΟΨΗ ΙΣΟΓΕΙΟΥ**

Scale - Κλίμακα: 1 = 100
Sheet No: Αριθμός Σχεδίου: **Αρ. 02**



ΠΑΡΑΤΗΡΗΣΕΙΣ

12
11
10
9
8
7
6
5
4
3
2
1

CCS Christoforos C. Stylianides & Partners

ARCHITECTS
ENGINEERS
CONSULTANTS

38 Spyrou Kyprianou Avenue / CCS BLDG, Suite 301, 4154 Limassol - Cyprus
Tel : 25 73 51 31 - Fax: 25 38 97 55 / Email : chr.stylianides@cctanet.com.cy

Project No: A2020-11-980
App. Eργου:
Dwg Stage :
Στάδιο μελέτης:
1. Γραμμικός όρος
2. Αόριστη κατάσταση
3. Αποδοτικότητα σχέδια

Owner - Ιδιοκτήτης: RADIKALINO HOLDING LTD

Project / Έργο: ΓΡΑΦΕΙΑ

Position - Θέση: ΓΕΡΜΑΣΟΓΕΙΑ - ΛΕΜΕΣΟΣ

Signature - Υπογραφή:

Signature Engineer: SAVVAS VASILIOU

Designed by: SAVVAS VASILIOU

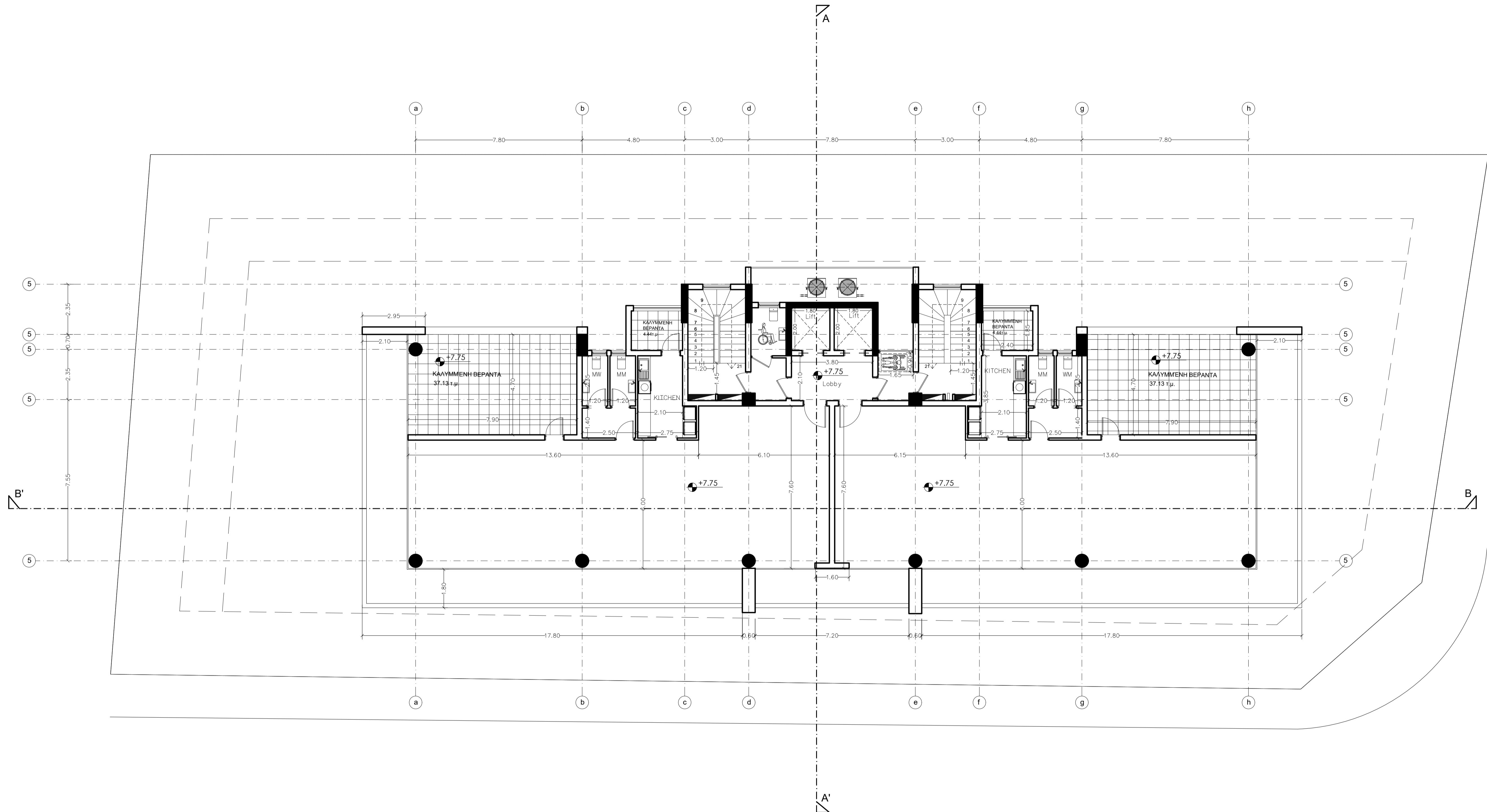
Date - Ημερομηνία: 05 2021

Dwg Stage: Στάδιο μελέτης

Scale - Κλίμακα: 1 = 100

Sheet Title: ΚΑΤΟΦΗ ΜΕΣΟΠΑΤΩΜΑΤΟΣ - ΜΗΧΑΝΟΛΟΓΙΚΟΣ ΟΡΟΦΟΣ

Sheet No: Αριθμός Σχεδίου: Αρ. 03



ΠΑΡΑΤΗΡΗΣΕΙΣ

12
11
10
9
8
7
6
5
4
3
2
1

CCS Christoforos C. Stylianides & Partners

ARCHITECTS
ENGINEERS
CONSULTANTS

38 Spyrou Kyprianou Avenue / CCS BLDG, Suite 301, 4154 Limassol - Cyprus
Tel : 25 73 51 31 • Fax: 25 38 97 55 / Email : chr.stylianides@cytanet.com.cy

Project No: A2020-11-980
App. Eργου: A2020-11-980
Dwg Stage: Στάδιο μελέτης:
1. Πλακόφωτο δώμα
2. Άλλα ανέκδοτα
3. Επισκευαστικά σχέδια

Owner - Ιδιοκτήτης: RADIKALINO HOLDING LTD

Project / Εργο: ΓΡΑΦΕΙΑ

Position - Θέση: ΓΕΡΜΑΣΟΓΕΙΑ - ΛΕΜΕΣΟΣ

Signature - Υπογραφή:

Signature Engineer: SAVVAS VASILIOU

Designed by: SAVVAS VASILIOU

Date - Ημερομ.: 05 2021

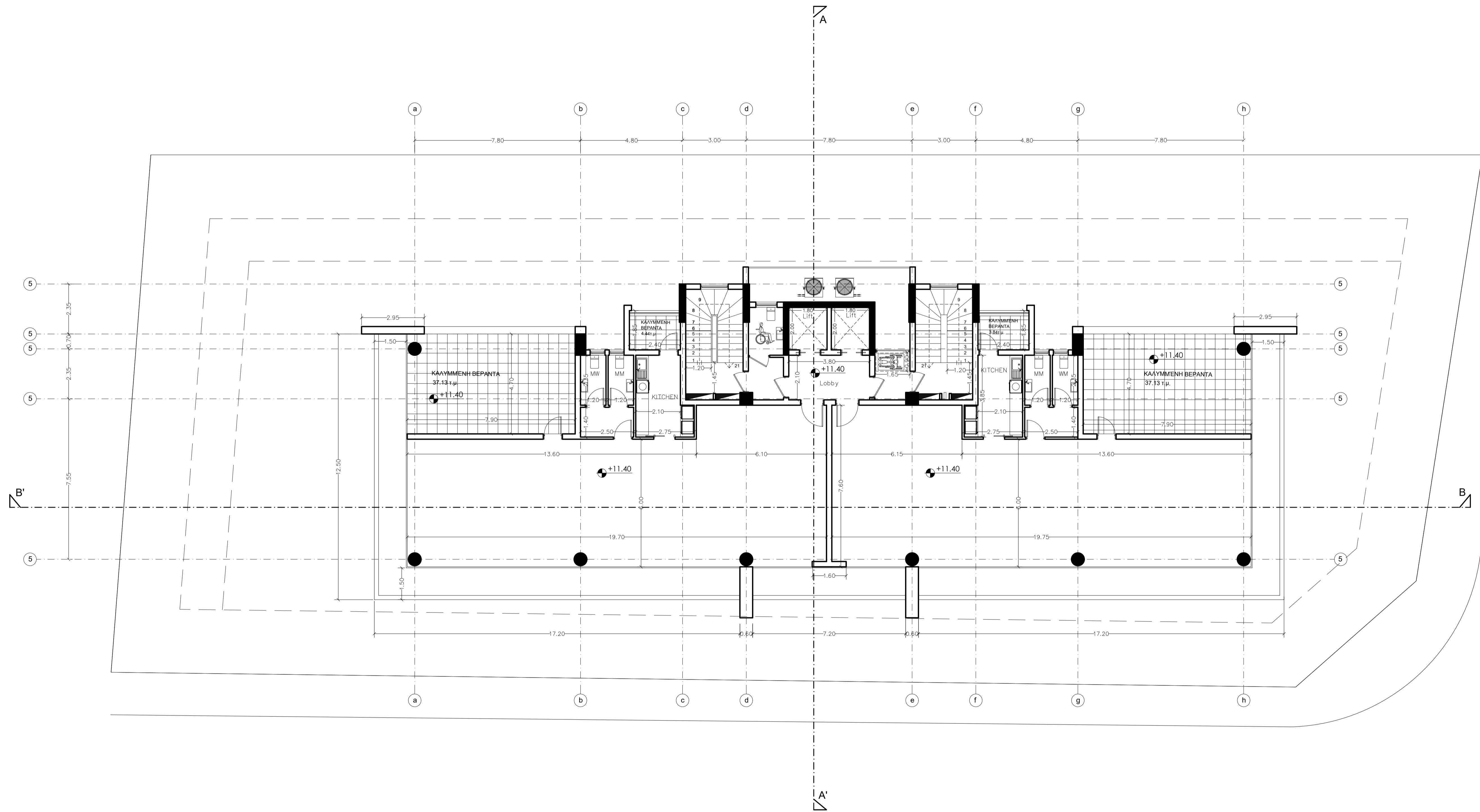
Dwg Stage: Στάδιο μελέτης:

Scale - Κλίμακα: 1 = 100

Sheet Title: ΚΑΤΟΨΗ 2ου ΟΡΟΦΟΥ

Sheet No: Αριθμός Σχεδίου: Αρ. 04

CCS STYLIANIDES SERVICES LTD
Christoforos C. Stylianides
ETEK Reg. No. 75522 & Associates
ARCHITECTS - ENGINEERS - CONSULTANTS



ΠΑΡΑΤΗΡΗΣΕΙΣ

12
11
10
9
8
7
6
5
4
3
2
1

CCS Christoforos C. Stylianides & Partners

ARCHITECTS
ENGINEERS
CONSULTANTS

38 Spyrou Kyprianou Avenue / CCS BLDG, Suite 301, 4154 Limassol - Cyprus
Tel : 25 73 51 31 - Fax: 25 38 97 55 / Email : chr.stylianides@cycatanet.com.cy

Project No: A2020-11-980
 Ap. Eργου:
 Dwg Stage:
 Στάδιο μελέτης:
 1. Προσφορά όψεων
 2. Άλλα φακέλλους
 3. Κοστολόγηση σχέδιου

Owner - Ιδιοκτήτης: RADIKALINO HOLDING LTD

Project / Εργο: ΓΡΑΦΕΙΑ

Position - Θέση: ΓΕΡΜΑΣΟΓΕΙΑ - ΛΕΜΕΣΟΣ

Signature - Υπογραφή:

Signature Engineer: SAVVAS VASILIOU

Designed by: SAVVAS VASILIOU

Date - Ημερομ.: 05 2021

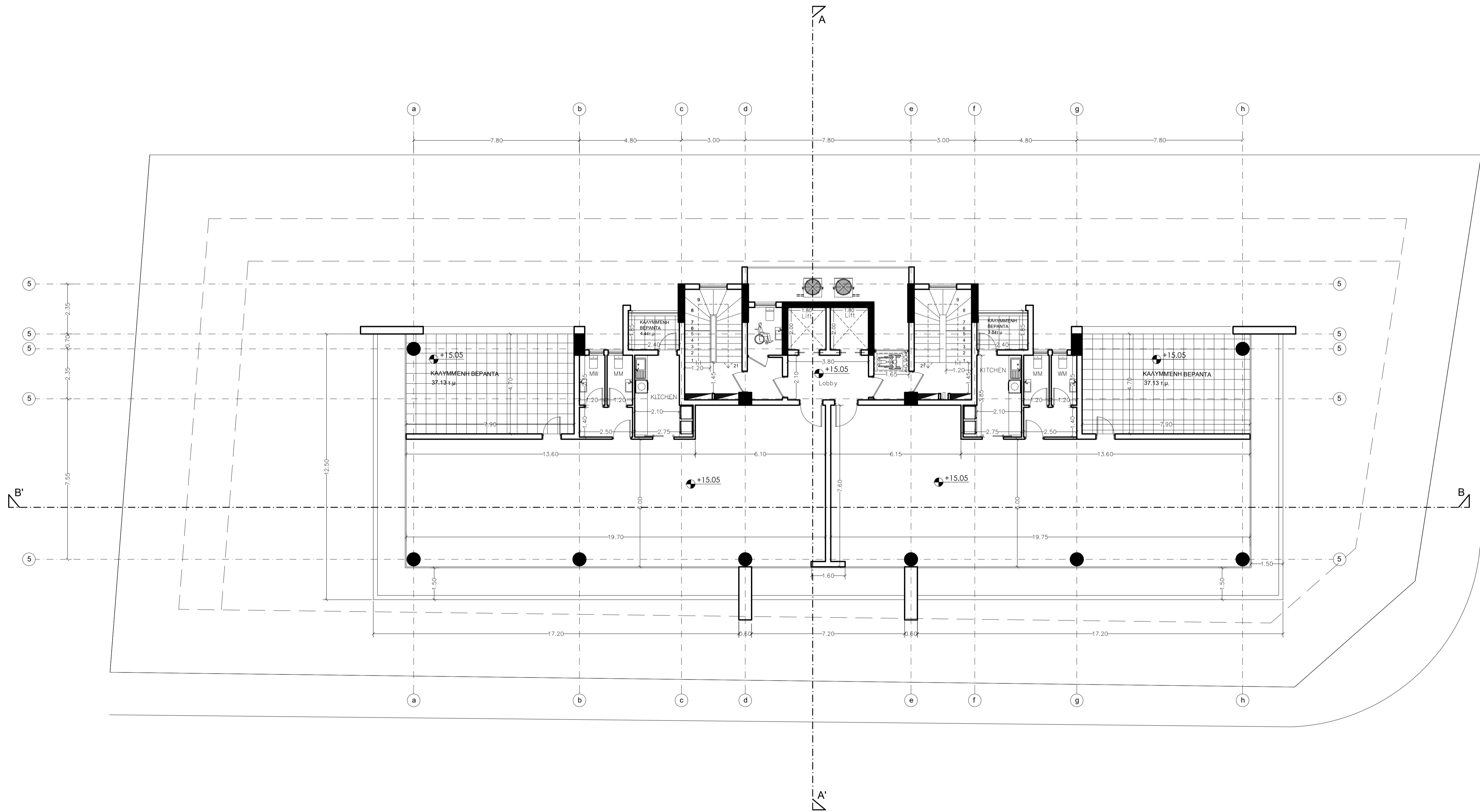
Dwg Stage: Στάδιο μελέτης

Sheet Title: ΚΑΤΟΨΗ 3ου ΟΡΟΦΟΥ

Scale - Κλίμακα: 1 = 100

Sheet No: Αριθμός Σχεδίου: Αρ. 05

CCS STYLIANIDES SERVICES LTD
 Christoforos C. Stylianides
 ETEK Reg. No. 75522 & Associates
 ARCHITECTS - ENGINEERS - CONSULTANTS



ΠΑΡΑΤΗΡΗΣΕΙΣ

12
11
10
9
8
7
6
5
4
3
2
1

CCS Christoforos C. Stylianides & Partners

ARCHITECTS
ENGINEERS
CONSULTANTS

38 Spyrou Kyprianou Avenue / CCS BLDG, Suite 301, 4154 Limassol - Cyprus
Tel : 25 73 51 31 • Fax: 25 38 97 55 / Email : chr.stylianides@ccyanet.com.cy

Project No: A2020-11-980
 Ap. Ergon:
 Dwg Stage: Στάδιο μελέτης:
 1. Προσέλευση όψεων
 2. Άλλη αναπόδειξη
 3. Αποδοτικότητα σχέδια

Owner - Ιδιοκτήτης: RADIKALINO HOLDING LTD

Project / Ergo: ΓΡΑΦΕΙΑ

Position - Θέση: ΓΕΡΜΑΣΟΓΕΙΑ - ΛΕΜΕΣΟΣ

Signature - Υπογραφή:

Signature Engineer: SAVVAS VASILIOU

Designed by: SAVVAS VASILIOU

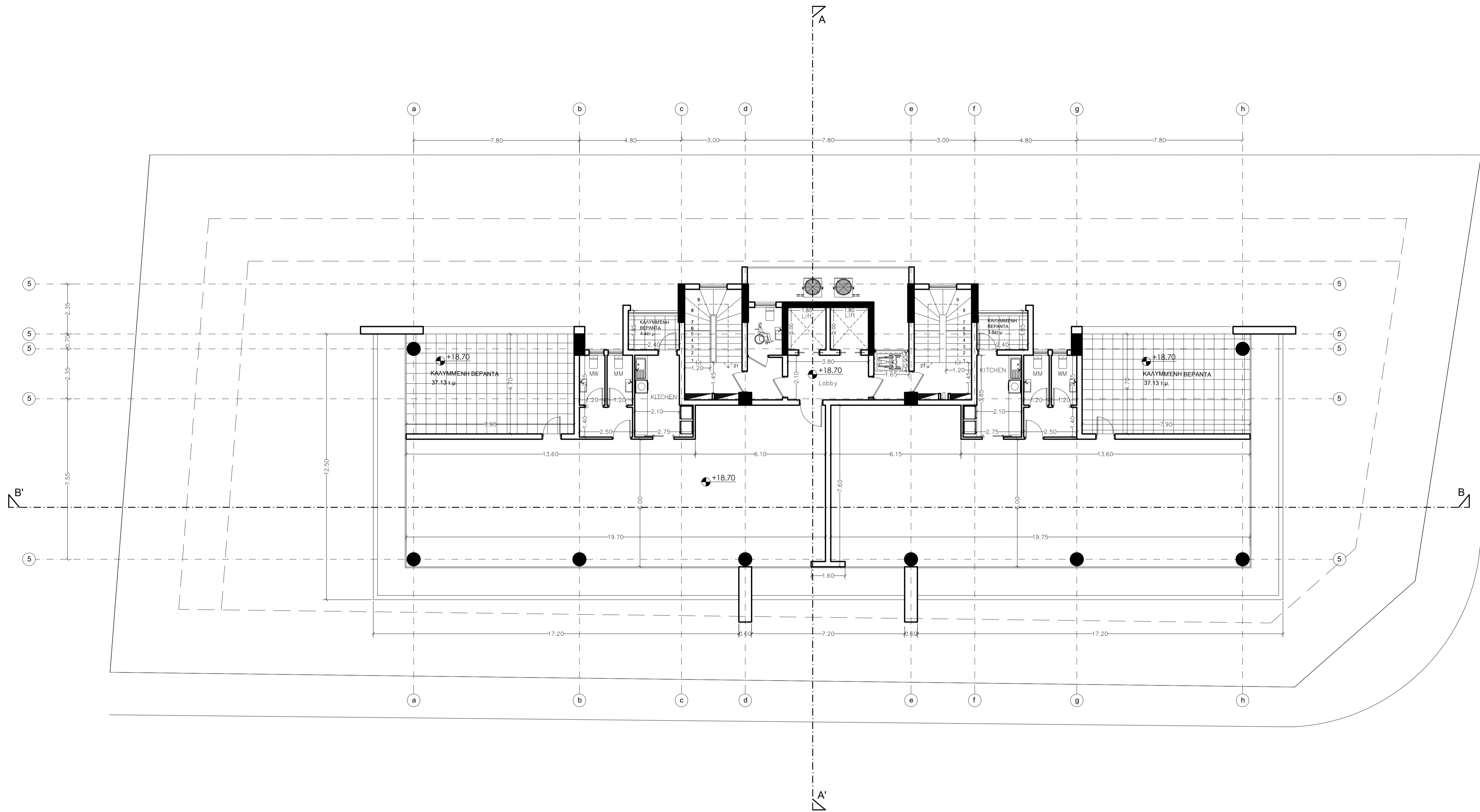
Date - Ημερομ.: 05 2021

Dwg Stage: Στάδιο μελέτης:

Scale - Κλίμακα: 1 = 100

Sheet No: Αριθμός Σχεδίου: Αρ. 06

Sheet Title: Τίτλος Σχεδίου: ΚΑΤΟΨΗ 4ου ΟΡΟΦΟΥ



ΠΑΡΑΤΗΡΗΣΕΙΣ

12
11
10
9
8
7
6
5
4
3
2
1

CCS Christoforos C. Stylianides & Partners

ARCHITECTS
ENGINEERS
CONSULTANTS

38 Spyrou Kyprianou Avenue / CCS BLDG, Suite 301, 4154 Limassol - Cyprus
Tel : 25 73 51 31 • Fax: 25 38 97 55 / Email : chr.stylianides@cystanet.com.cy

Project No: A2020-11-980
 Ap. Ergon:
 Dwg Stage: Σχέδιο μελέτης:
 1. Γραφείο (Office)
 2. Άλλη αναφορά
 3. Αποδοκίμια σχέδια

Owner - Ιδιοκτήτης: RADIKALINO HOLDING LTD

Project / Ergo: ΓΡΑΦΕΙΑ

Position - Θέση: ΓΕΡΜΑΣΟΓΕΙΑ - ΛΕΜΕΣΟΣ

Signature - Υπογραφή:

Signature Engineer: SAVVAS VASILIOU

Designed by: SAVVAS VASILIOU

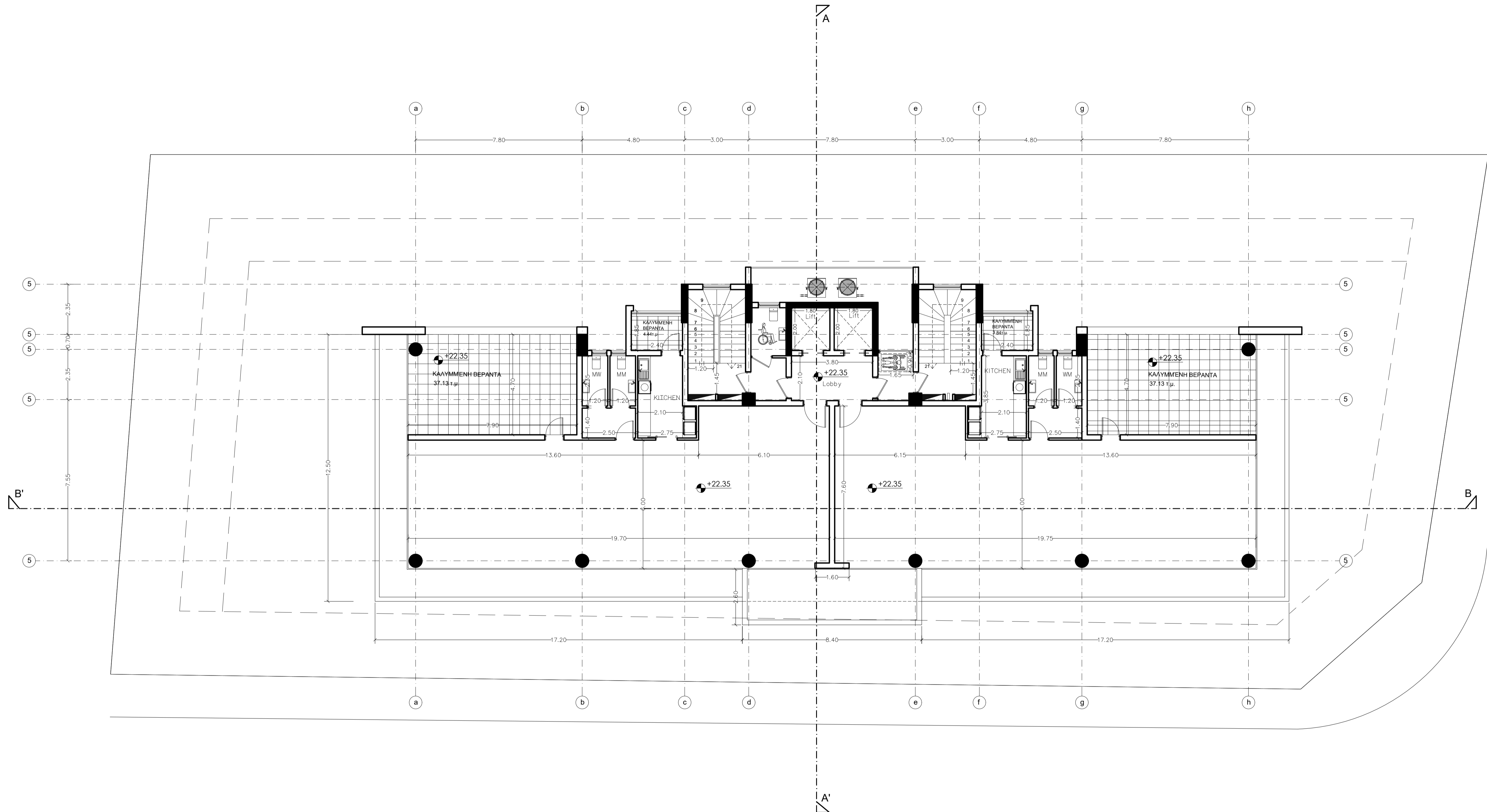
Date - Ημερομηνία: 05 2021

Dwg Stage: Στάδιο μελέτης:

Scale - Κλίμακα: 1 = 100

Sheet No: Αριθμός Σχεδίου: Αρ. 07

Sheet Title: Τίτλος Σχεδίου: ΚΑΤΟΨΗ 5ου ΟΡΟΦΟΥ



ΠΑΡΑΤΗΡΗΣΕΙΣ

12
11
10
9
8
7
6
5
4
3
2
1

CCS Christoforos C. Stylianides & Partners

ARCHITECTS
ENGINEERS
CONSULTANTS

38 Spyrou Kyprianou Avenue / CCS BLDG, Suite 301, 4154 Limassol - Cyprus
Tel : 25 73 51 31 • Fax: 25 38 97 55 / Email : chr.stylianides@cytanet.com.cy

Project No: A2020-11-980
App. Eργου: A2020-11-980
Dwg Stage: Στάδιο μελέτης:
1. Πλακόλιθοι δόκου
2. Άλλα ανέκδοτα
3. Επισκευαστικά σχέδια

Owner - Ιδιοκτήτης: RADIKALINO HOLDING LTD

Project / Εργο: ΓΡΑΦΕΙΑ

Position - Θέση: ΓΕΡΜΑΣΟΓΕΙΑ - ΛΕΜΕΣΟΣ

Signature - Υπογραφή:

Signature Engineer

Designed by: ΣΑΥΒΑΣ ΒΑΣΙΛΙΟΥ

Date - Ημερομ.: 05 2021

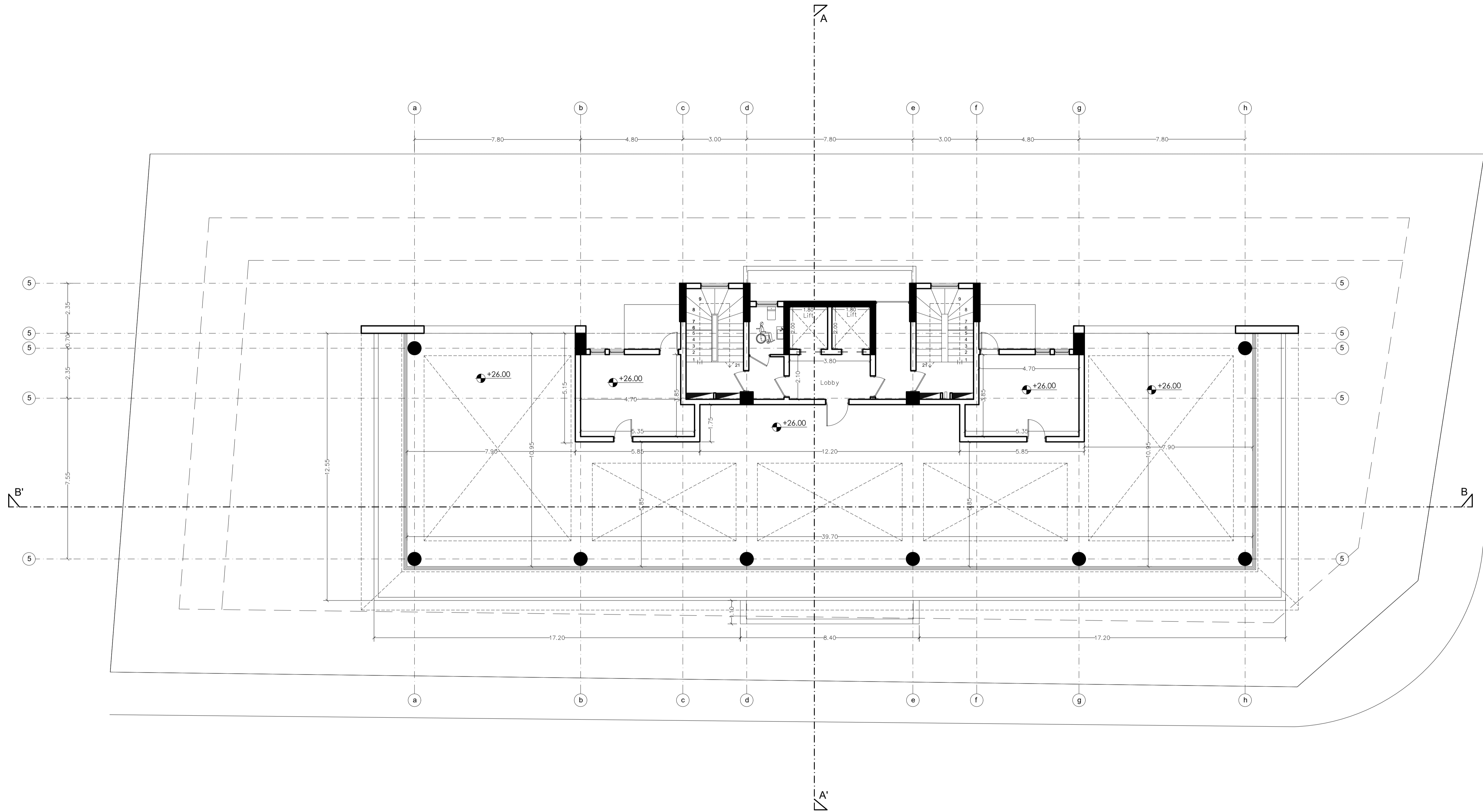
Dwg Stage: Στάδιο μελέτης:

Scale - Κλίμακα: 1 = 100

Sheet Title: ΚΑΤΟΨΗ 6ου ΟΡΟΦΟΥ

Sheet No: Αριθμός Σχεδίου: Αρ. 08

CCS STYLIANIDES SERVICES LTD
Christoforos C. Stylianides
ETEK Reg. No. 75522 & Associates
ARCHITECTS - ENGINEERS - CONSULTANTS



ΠΑΡΑΤΗΡΗΣΕΙΣ

12
11
10
9
8
7
6
5
4
3
2
1

CCS Christoforos C. Stylianides & Partners

ARCHITECTS
ENGINEERS
CONSULTANTS

38 Spyrou Kyprianou Avenue / CCS BLDG, Suite 301, 4154 Limassol - Cyprus
Tel : 25 73 51 31 • Fax: 25 38 97 55 / Email : chr.stylianides@cytanet.com.cy

Project No: A2020-11-980
 Ap. Eργου: A2020-11-980
 Dwg Stage: Στάδιο μελέτης:
 1. Πλαστικός όροφος
 2. Αόρατο ανελκυστήρα
 3. Απορροπαστικά συστήματα

Owner - Ιδιοκτήτης: **RADIKALINO HOLDING LTD**

Project / Έργο: **ΓΡΑΦΕΙΑ**

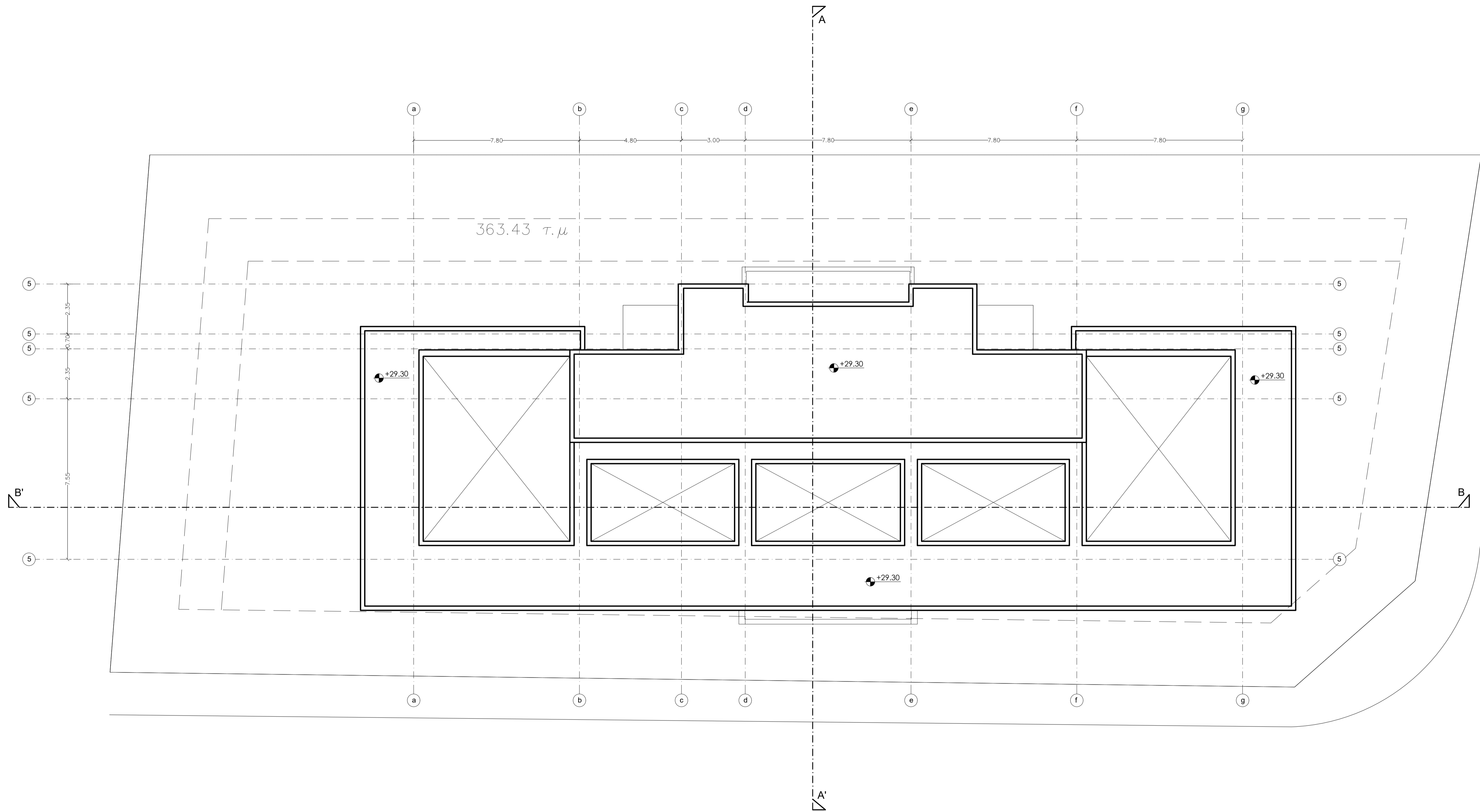
Position - Θέση: **ΓΕΡΜΑΣΟΓΕΙΑ - ΛΕΜΕΣΟΣ**

Signature - Υπογραφή:

Signature Engineer: **CCS STYLIANIDES SERVICES LTD**
 Christoforos C. Stylianides
 ETEK Reg. No. 75522 & Associates
 ARCHITECTS - ENGINEERS - CONSULTANTS

Designed by: SAVVAS VASILIOU
 Date - Ημερομηνία: 05 2021
 Dwg Stage: Στάδιο μελέτης:
 Σημείο: **ΚΑΤΟΨΗ ΟΡΟΦΗΣ**

Scale - Κλίμακα: 1 = 100
 Sheet No: Αριθμός Σχεδίου: **Αρ. 09**



ΠΑΡΑΤΗΡΗΣΕΙΣ

12
11
10
9
8
7
6
5
4
3
2
1

CCS Christoforos C. Stylianides & Partners

ARCHITECTS
ENGINEERS
CONSULTANTS

38 Spyrou Kyprianou Avenue / CCS BLDG, Suite 301, 4154 Limassol - Cyprus
Tel : 25 73 51 31 • Fax: 25 38 97 55 / Email : chr.stylianides@cctanet.com.cy

Project No: A2020-11-980
 Ap. Eργov: A2020-11-980
 Dwg Stage : Σχέδιο μελέτης
 1. Γραφείο (08/04)
 2. Αίτιοι (08/04)
 3. Αποδοκιμασία (08/04)

Owner - Ιδιοκτήτης : RADIKALINO HOLDING LTD
 Project / Έργο : ΓΡΑΦΕΙΑ
 Position - Θέση : ΓΕΡΜΑΣΟΓΕΙΑ - ΛΕΜΕΣΟΣ

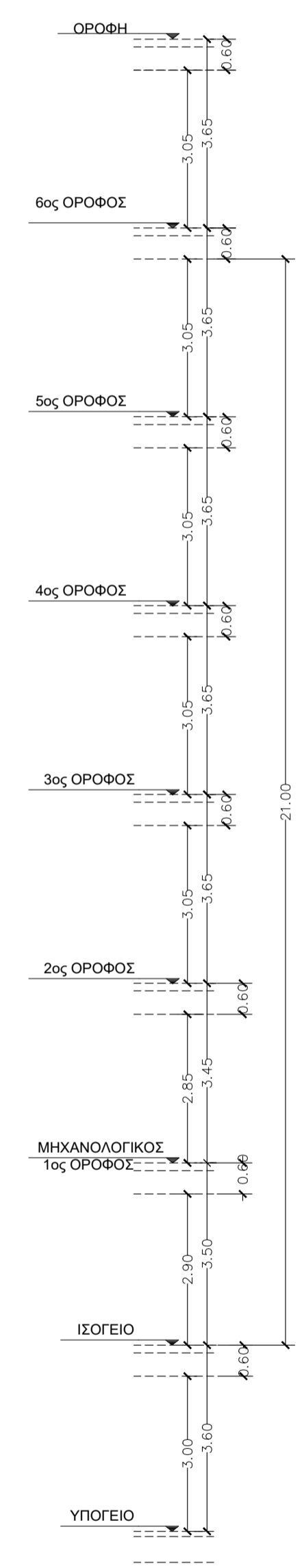
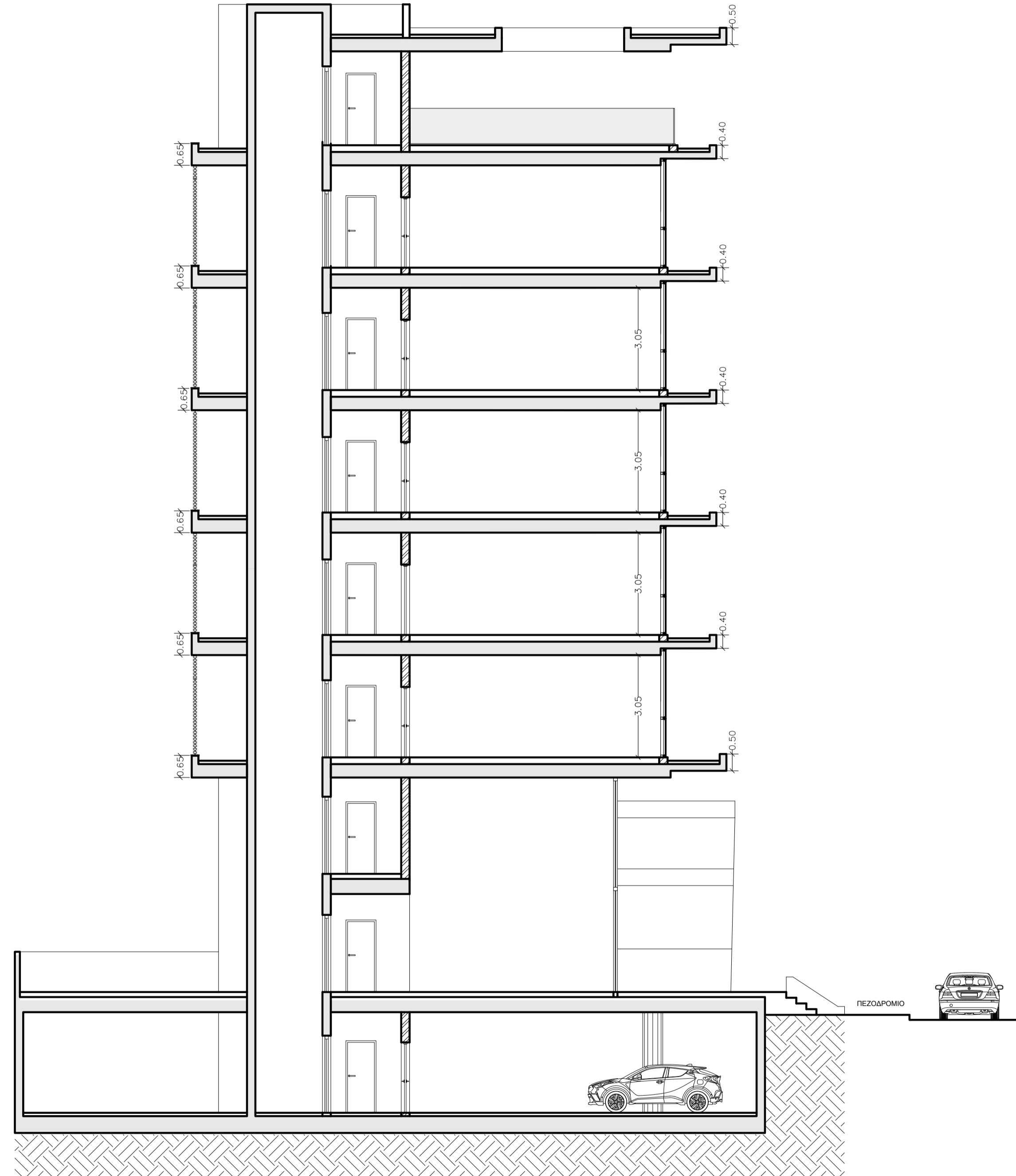
Signature - Υπογραφή:

Signature Engineer

Designed by : SAVVAS VASILIOU
 Date - Ημερομηνία : 05 2021
 Dwg Stage : Σχέδιο μελέτης
 Sheet Title : ΚΑΤΟΨΗ ΟΡΟΦΗΣ ΚΛΙΜΑΚΟΣΤΑΣΙΟΥ

Scale - Κλίμακα : 1 = 100
 Sheet No: Αριθμός Σχεδίου : Αρ. 10

CCS STYLIANIDES SERVICES LTD
 Christoforos C. Stylianides
 ETEK Reg. No. 75522 & Associates
 ARCHITECTS - ENGINEERS - CONSULTANTS



ΠΑΡΑΤΗΡΗΣΕΙΣ

12
11
10
9
8
7
6
5
4
3
2
1

CCS Christoforos C. **Stylianides** & Partners

ARCHITECTS
ENGINEERS
CONSULTANTS

38 Spyrou Kyprianou Avenue / CCS BLDG, Suite 301, 4154 Limassol - Cyprus
Tel : 25 73 51 31 • Fax: 25 38 97 55 / Email : chr.stylianides@cctanet.com.cy

Project No: **A2020-11-980**
 Δwg. Eργου: **A2020-11-980**
 Στάδιο μελέτης:
 1. Πλαίσιο του έργου
 2. Άλλα στοιχεία
 3. Κατασκευαστικό σχέδιο

Owner - Ιδιοκτήτης: **RADIKALINO HOLDING LTD**

Project / Έργο: **ΓΡΑΦΕΙΑ**

Position - Θέση: **ΓΕΡΜΑΣΟΓΕΙΑ - ΛΕΜΕΣΟΣ**

Signature - Υπογραφή:

Signature Engineer: **CCS STYLIANIDES SERVICES LTD**
 Christoforos C. Stylianides
 ETEK Reg. No. 75522 & Associates
 ARCHITECTS - ENGINEERS - CONSULTANTS

Designed by: **SAVVAS VASILIOU**

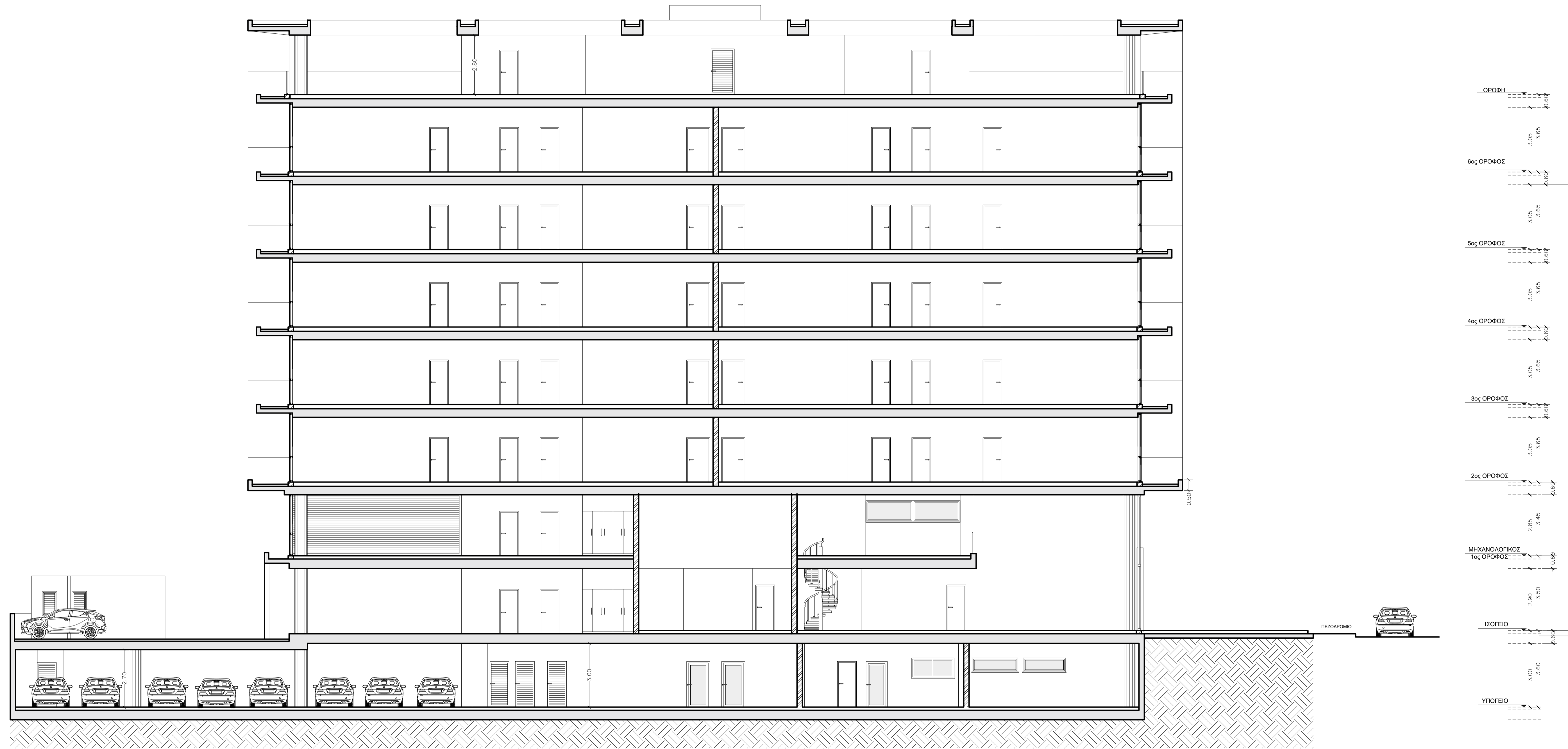
Date - Ημερομηνία: **05 2021**

Dwg Stage: **Στάδιο μελέτης**

Sheet Title: **TOMH A - A**

Scale - Κλίμακα: **1 = 100**

Sheet No: **Αριθμός Σχεδίου: Αρ. 11**



12
11
10
9
8
7
6
5
4
3
2
1

CCS Christoforos C. Stylianides & Partners

ARCHITECTS
ENGINEERS
CONSULTANTS

38 Σπυριδίου Κυπριανού Avenue / CCS BLDG, Suite 301, 4154 Limassol - Cyprus
Tel : 25 73 51 31 • Fax: 25 38 97 55 / Email : chr.stylianides@cylanet.com.cy

Project No: A2020-11-980
 Ap. Eργου:
 Dwg Stage :
 Στάδιο μελέτης :
 1. Προσέλευση όψεων
 2. Άλλα φακέλλους
 3. Κατασκευαστικά σχέδια

Owner - Ιδιοκτήτης : RADIKALINO HOLDING LTD
 Project / Έργο : ΓΡΑΦΕΙΑ
 Position - Θέση : ΓΕΡΜΑΣΟΓΕΙΑ - ΛΕΜΕΣΟΣ

Signature - Υπογραφή:

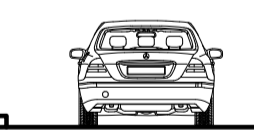
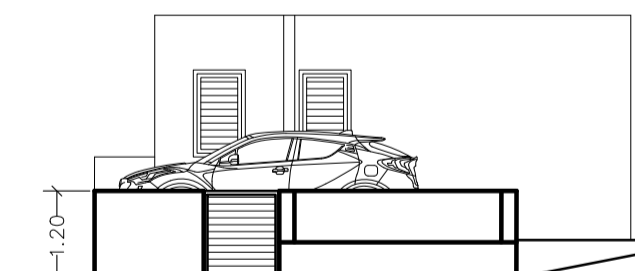
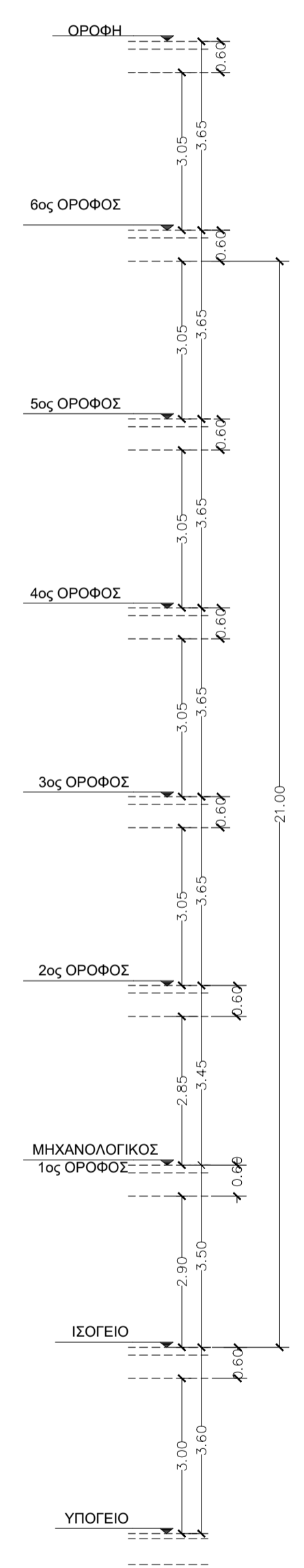
Signature Engineer

Designed by : SAVVAS VASILIOU
 Date - Ημερομ. : 05 2021
 Dwg Stage : Στάδιο μελέτης :
 Sheet Title : Τίτλος Σχεδίου : TOMH B - B

Scale - Κλίμακα : 1 = 100
 Sheet No. : Αριθμός Σχεδίου :
 Ap. 12

CCS STYLIANIDES SERVICES LTD
 Christoforos C. Stylianides
 ETEK Reg. No. 75522 & Associates
 ARCHITECTS - ENGINEERS - CONSULTANTS

ΥΠΟΜΗΜΑ ΥΛΙΚΩΝ	
1.	ALUCOBOND
2.	ΛΟΥΒΡΑ ΑΛΟΥΜΙΝΙΟΥ
3.	ΣΟΒΑΣ - ΤΕΛΙΚΟ ΕΠΙΧΡΙΣΜΑ / ΜΠΟΓΙΑ
4.	ΑΛΟΥΜΙΝΙΟ ΠΑΡΑΘΥΡΟ + ΓΥΑΛΙ
5.	CURTAIN WALL
6.	ΑΛΟΥΜΙΝΙΟ ΠΟΡΤΕΣ
7.	ΕΠΕΝΔΥΣΗ ΑΠΟ ΜΑΡΜΑΡΟ



ΠΑΡΑΤΗΡΗΣΕΙΣ
12
11
10
9
8
7
6
5
4
3
2
1

CCS Christoforos C. Stylianides & Partners

ARCHITECTS
ENGINEERS
CONSULTANTS

38 Spyrou Kyprianou Avenue / CCS BLDG, Suite 301, 4154 Limassol - Cyprus
Tel : 25 73 51 31 • Fax: 25 38 97 55 / Email : chr.stylianides@cytanet.com.cy

Project No: A2020-11-980
 Δwg Stage : Στάδιο μελέτης:
 1. Γενικό σχέδιο όψης
 2. Άλλη αναφορά
 3. Αποδοκίμια σχέδια

Owner - Ιδιοκτήτης : RADIKALINO HOLDING LTD
 Project / Έργο : ΓΡΑΦΕΙΑ
 Position - Θέση : ΓΕΡΜΑΣΟΓΕΙΑ - ΛΕΜΕΣΟΣ

Signature - Υπογραφή:

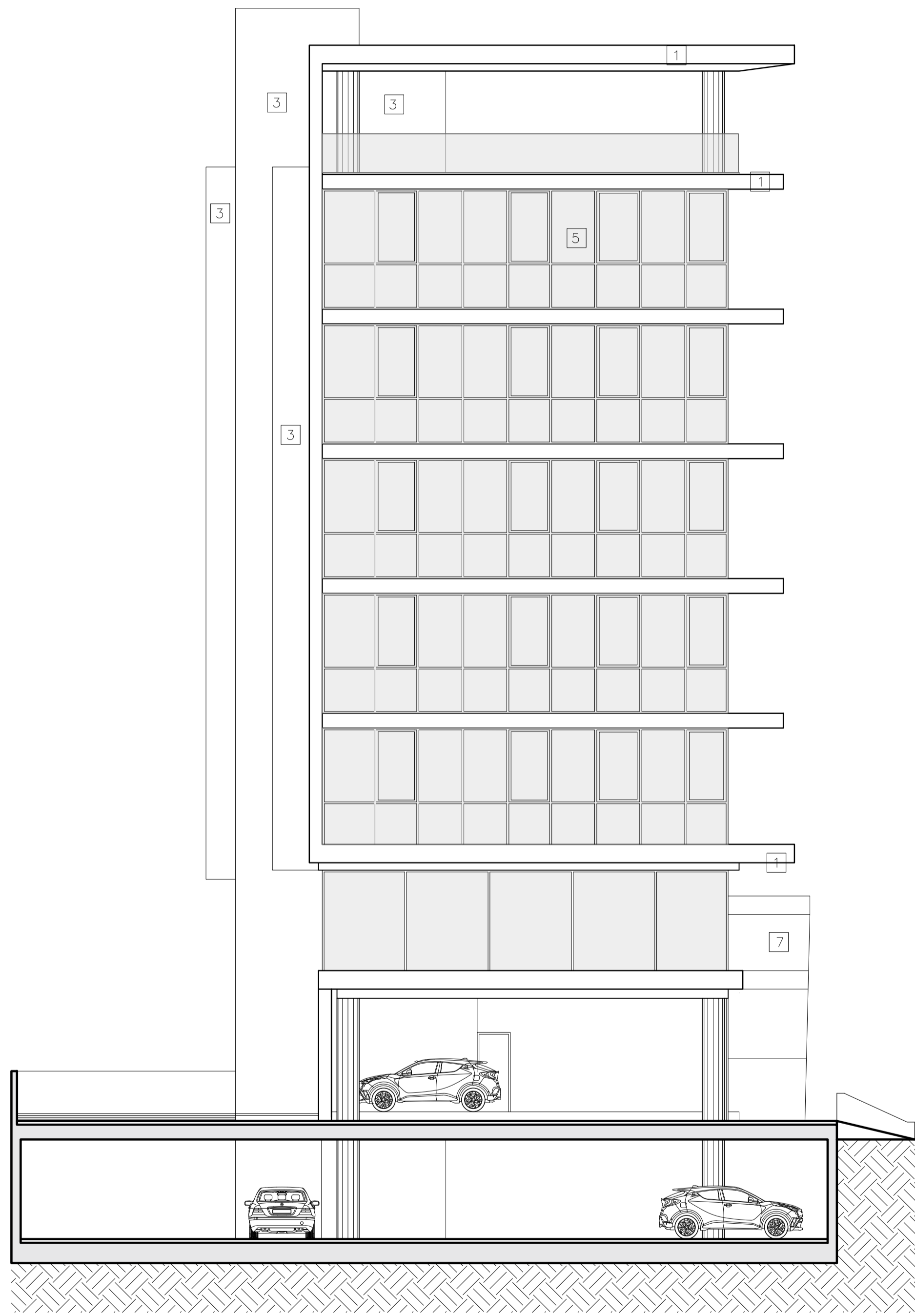
Signature Engineer

Designed by : SAVVAS VASILIOU
 Date - Ημερομηνία : 05 2021
 Dwg Stage : Στάδιο μελέτης :
 Sheet Title : Τίτλος Σχεδίου : NOTIA ΟΨΗ

Scale - Κλίμακα : 1 = 100
 Sheet No: Αριθμός Σχεδίου : Αρ. 13

CCS STYLIANIDES SERVICES LTD
 Christoforos C. Stylianides
 ETEK Reg. No. 75522 & Associates
 ARCHITECTS - ENGINEERS - CONSULTANTS

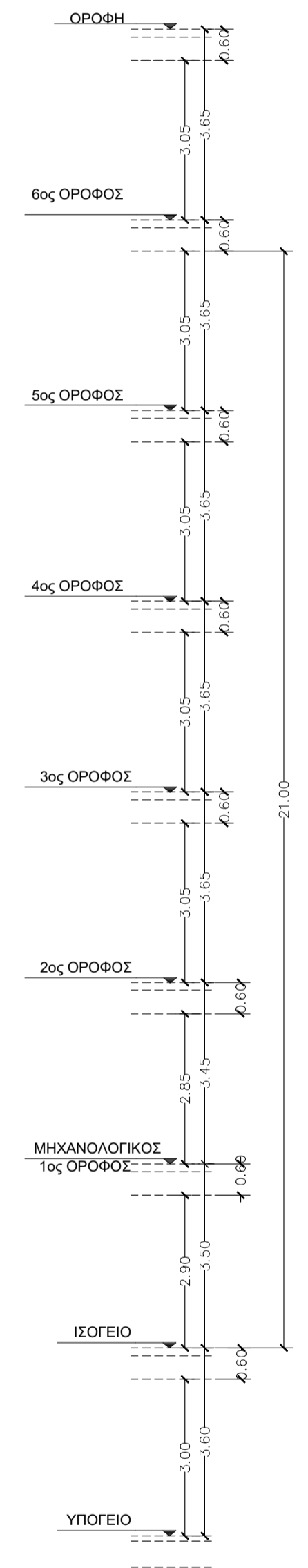
- ΥΠΟΜΗΜΑ ΥΛΙΚΩΝ
1. ALUCOBOND
 2. ΛΟΥΒΡΑ ΑΛΟΥΜΙΝΙΟΥ
 3. ΣΩΒΛΕ - ΤΕΛΙΚΟ ΕΠΙΧΡΙΣΜΑ / ΜΠΟΓΙΑ
 4. ΑΛΟΥΜΙΝΙΟ ΠΑΡΑΓΥΡΟ + ΓΥΑΛΙ
 5. CURTAIN WALL
 6. ΑΛΟΥΜΙΝΙΟ ΠΟΡΤΕΣ
 7. ΕΠΙΕΝΔΥΣΗ ΑΠΟ ΜΑΡΜΑΡΟ



ΔΥΤΙΚΗ ΟΨΗ



ΑΝΑΤΟΛΙΚΗ ΟΨΗ



ΠΑΡΑΤΗΡΗΣΕΙΣ

12	
11	
10	
9	
8	
7	
6	
5	
4	
3	
2	
1	

CCS Christoforos C. Stylianides & Partners

ARCHITECTS
ENGINEERS
CONSULTANTS

38 Σπυριου Κυπριανου Avenue / CCS BLDG, Suite 301, 4154 Limassol - Cyprus
Tel : 25.73.51.31 - Fax: 25.38.97.55 / Email : chr.stylianides@cytanet.com.cy

Project No: A2020-11-980
 Δwg Stage : Στάδιο μελέτης
 1. Προσέλευση όψεων
 2. Άλλα μετρήσεις
 3. Κατασκευαστικό σχέδιο

Owner - Ιδιοκτήτης : RADIKALINO HOLDING LTD
 Project / Έργο : ΓΡΑΦΕΙΑ
 Position - Θέση : ΓΕΡΜΑΣΟΓΕΙΑ - ΛΕΜΕΣΟΣ

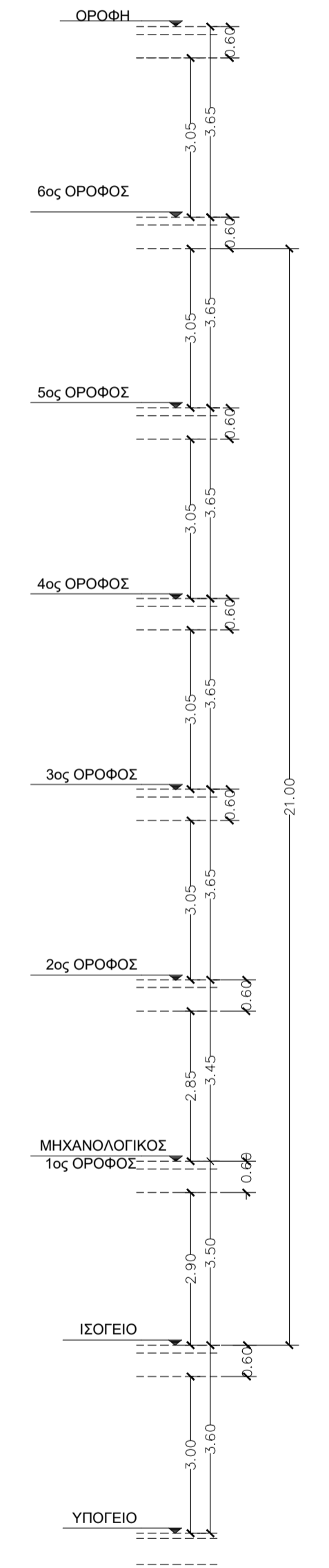
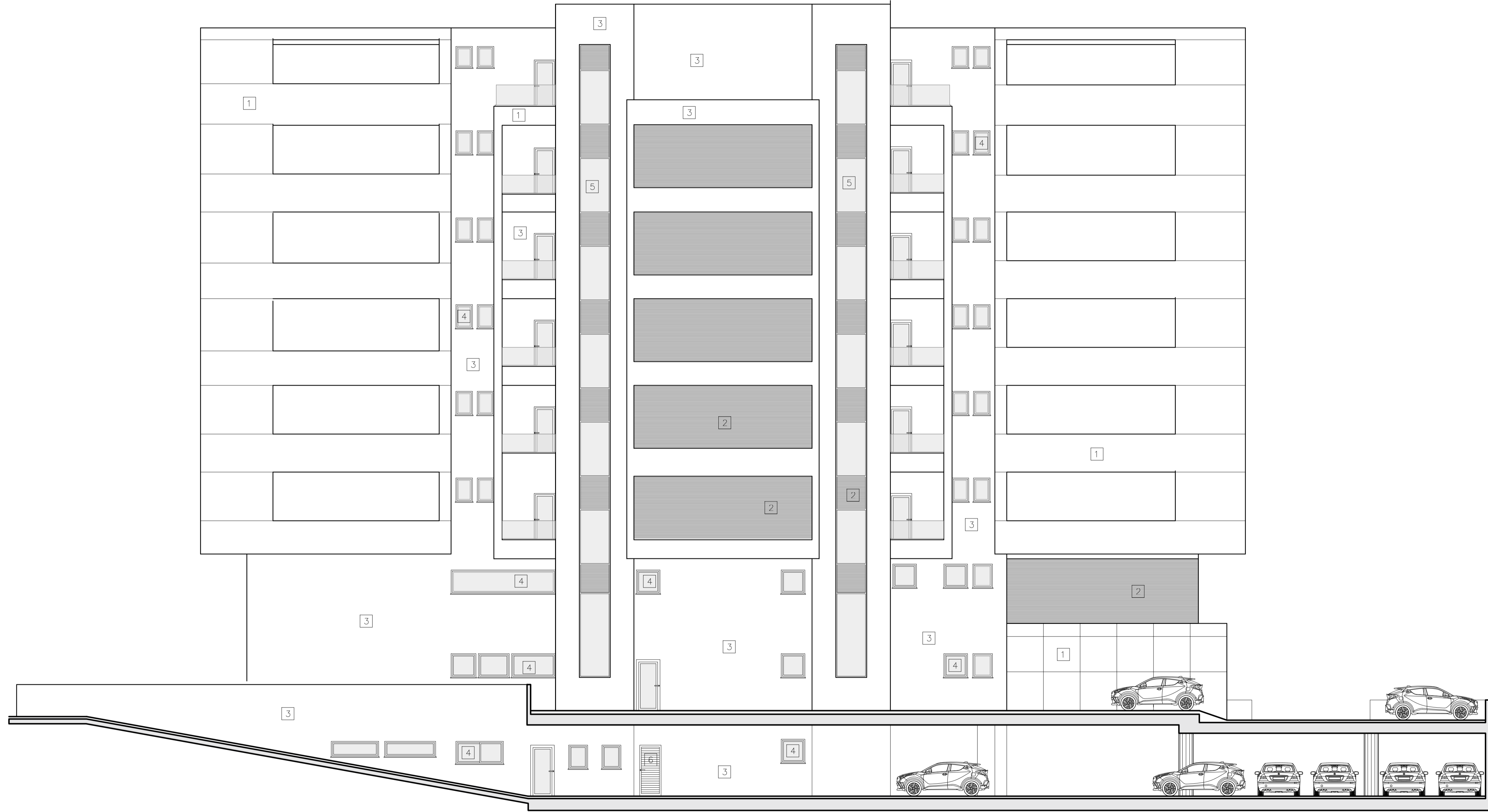
Signature - Υπογραφή:

Signature Engineer

Designed by : ΣΑΥΒΑΣ ΒΑΣΙΛΙΟΥ
 Date - Ημερομηνία : 05 2021
 Dwg Stage : Στάδιο μελέτης
 Scale - Κλίμακα : 1 = 100
 Sheet No: Αριθμός Σχεδίου : Αρ. 14
 Τίτλος Σχεδίου : ΟΨΕΙΣ

CCS STYLIANIDES SERVICES LTD
 Christoforos C. Stylianides
 ETEK Reg. No. 75522 & Associates
 ARCHITECTS - ENGINEERS - CONSULTANTS

ΥΠΟΜΗΜΑ ΥΛΙΚΩΝ	
1.	ALUCOBOND
2.	ΛΟΥΒΡΑ ΑΛΟΥΜΙΝΙΟΥ
3.	ΣΩΒΑΣ - ΤΕΛΙΚΟ ΕΠΙΚΡΗΣΙΜΑ / ΜΠΟΓΙΑ
4.	ΑΛΟΥΜΙΝΙΟ ΠΑΡΑΘΥΡΟ + ΓΥΑΛΙ
5.	CURTAIN WALL
6.	ΑΛΟΥΜΙΝΙΟ ΠΟΡΤΕΣ
7.	ΕΠΕΝΔΥΣΗ ΑΠΟ ΜΑΡΜΑΡΟ



ΠΑΡΑΤΗΡΗΣΕΙΣ
12
11
10
9
8
7
6
5
4
3
2
1

CCS Christoforos C. **Stylianides** & Partners

ARCHITECTS
ENGINEERS
CONSULTANTS

38 Σπυριου Κυπριανου Avenue / CCS BLDG, Suite 301, 4154 Limassol - Cyprus
Tel : 25.73.51.31 - Fax: 25.38.97.55 / Email : chr.stylianides@cycatanet.com.cy

Project No: A2020-11-980
 Ap. Ergou:
 Dwg Stage:
 Στάδιο μελέτης:
 1. Πλαστικός όρος
 2. Άλλα φακέλλος
 3. Τροποποιημένα σχέδια
 3. Απορριπόμενα σχέδια

Owner - Ιδιοκτήτης: **RADIKALINO HOLDING LTD**

Project / Έργο: **ΓΡΑΦΕΙΑ**

Position - Θέση: **ΓΕΡΜΑΣΟΓΕΙΑ - ΛΕΜΕΣΟΣ**

Signature - Υπογραφή:

Signature Engineer

Designed by: SAVVAS VASILIOU

Date - Ημερομηνία: **05 2021**

Dwg Stage: Στάδιο μελέτης

Scale - Κλίμακα: **1 = 100**

Sheet No: Αριθμός Σχεδίου: **Αρ. 15**

Sheet Title: Τίτλος Σχεδίου: **ΒΟΡΕΙΑ ΟΨΗ**

CCS STYLIANIDES SERVICES LTD
 Christoforos C. Stylianides
 ETEK Reg. No. 75522 & Associates
 ARCHITECTS - ENGINEERS - CONSULTANTS